

DE FR EN NL ES PT IT SE CZ SK SL HR RO PL RU



**GEBRAUCHSANWEISUNG / NOTICE D'UTILISATION / INSTRUCTION MANUAL / HANDLEIDING / MANUAL  
DE INSTRUCCIONES/ MANUAL DE INSTRUÇÕES / MANUALE DI ISTRUZIONI / ANVÄNDARMANUAL /  
INSTRUKTÁŽNÍ PŘÍRUČKA / INSTRUKTÁŽNA PRÍRUČKA / NAVODILA ZA UPORABO / PRIRUČNIK ZA  
UPORABU / MANUAL DE INSTRUCȚIUNI / INSTRUKCJA OBSŁUGI / РУКОВОДСТВО ПО ЭКСПЛУАТАЦИИ**

PFLEGE- / WARTUNGS- / SICHERHEITSHINWEISE - ENTRETIEN / MAINTENANCE / CONSEILS DE SÉCURITÉ - SERVICING / MAINTENANCE / SAFETY INSTRUCTIONS - VOORSCHRIFTEN BEDIENING / ONDERHOUD /  
VEILIGHEID - SERVICIO / MANTENIMIENTO / INSTRUCCIONES DE SEGURIDAD - MANUTENÇÃO / CONSELHOS DE SEGURANÇA / CURA - ISTRUZIONI DI ASSISTENZA / MANUTENZIONE / SICUREZZA - SERVICE /  
UNDERHÅLL / SÄKERHETSINSTRUKTIONER - SERVIS / ÚDRŽBA / BEZPEČNOSTNÍ POKYNY - SERVIS / ÚDRŽBA / BEZPEČNOSTNÉ POKYNY - SERVISIRANJE / VZDRŽEVANJE / VARNOSTNA NAVODILA - SERVISIRANJE /  
ODRŽAVANJE / SIGURNOSNE UPUTE - INSTRUCȚIUNI DE SERVICIU / ÎNȚREȚINERE / SIGURANȚĂ - INSTRUKCJE SERWISOWANIA / KONSERWACJI / BEZPIECZEŃSTWA - РУКОВОДСТВО ПО УХОДУ, ТЕХНИЧЕСКОМУ  
ОБСЛУЖИВАНИЮ И ТЕХНИКЕ БЕЗОПАСНОСТИ



**CF 600**

POOLROBOTER / ROBOT NETTOYEUR DE PISCINE / ROBOTIC POOL CLEANER  
/ ROBOT REINIGING ZWEMBADBODEM / ROBOT LIMPIAFONDOS DE PISCINAS/  
ASPIRADOR DE PISCINAS ROBÓTICO / PULITORE PER PISCINA / POOLROBOT /  
ROBOTICKÝ BAZÉNOVÝ VYSAVAČ / ROBOTICKÝ BAZÉNOVÝ VYSÁVAČ / ROBOTSKI  
SESALEC ZA BAZEN / ROBOT ČISTAČ PODA BAZENA / ASPIRATOR ROBOT PENTRU  
PISCINĂ / ROBOT DO CZYSZCZENIA DNA BAsENU / РОБОТ-ОЧИСТИТЕЛЬ (ПЫЛЕСОС)  
ДЛЯ БАСЕЙНА

# PREGLED

<b>VARNOSTNA NAVODILA .....</b>	<b>102</b>
<b>OPIS .....</b>	<b>103</b>
<b>Uvod.....</b>	<b>103</b>
<b>Dobavni list .....</b>	<b>103</b>
<b>Specifikacije.....</b>	<b>104</b>
<b>Stanje vode v bazenu .....</b>	<b>104</b>
<b>NAVODILA ZA UPORABO .....</b>	<b>105</b>
<b>Namestitev .....</b>	<b>105</b>
<b>Potapljanje sesalca .....</b>	<b>105</b>
<b>Delovanje .....</b>	<b>106</b>
<b>Povezovanje z aplikacijo.....</b>	<b>107</b>
<b>VZDRŽEVANJE .....</b>	<b>108</b>
<b>Čiščenje filtra .....</b>	<b>108</b>
<b>GARANCIJA .....</b>	<b>109</b>

## **POZORNO PREBERITE NAVODILA IN JIH SHRANITE**

Priročnik za uporabo CF Electric Cleaners nudi vse potrebne informacije o optimalni namestitvi, uporabi in vzdrževanju. Pozorno preberite ta dokument in ga shranite za nadaljnjo rabo.

# VARNOSTNA NAVODILA

- Ko je sesalec na suhem ali izven bazena, preverite, da je izklopljen iz električne napeljave, saj se lahko v nasprotnem primeru resno poškoduje.
- Polnilni kabel mora biti priključen v električno vtičnico, ki je zaščitena pred uhajanjem. Med delovanjem sesalca osebam ni dovoljeno biti v bazenu, saj lahko pride do poškodbe ali nevarnosti.
- Med spuščanjem v bazen ali dviganjem iz vode, sesalec držite za ročaj. Za spuščanje in dviganje sesalca ne uporabljajte kabla. Pred zagonom morate iz sesalca vsakič sprostiti kar največ zraka (ko ne uhajajo mehurčki ali se naprava popolnoma potopi na dno bazena). Tako boste zagotovili, da zraka ne bi vplival na optimalno delovanje sesalca.
- Pred zagonom morate v sesalec namestiti filter in se prepričati, da je kabel popolnoma sproščen, s čimer preprečite, da se med delovanjem zaplete, kar lahko poslabša čiščenje. V hujših primerih Lahko škoduje tudi sesalcu.
- Filter kartušo izpraznite po vsaki uporabi, da odvečna umazanija ne zmanjša sposobnosti čiščenja.
- Sesalec shranjujte v hladnem in prezračevanem zaprtem prostoru stran od neposredne sončne svetlobe.
- Med delovanjem mora biti kontrolna napajalna enota sesalca postavljena v senco. Ničesar ne polagajte nanjo, da se izognete poškodbam notranjih električnih komponent zaradi pregrevanja napajalne enote.
- Razstavljanje glavnega ogrodja sesalca in nadzorne napajalne enote prepustite pooblaščenim osebam, da se izognete morebitnim nevarnostim in poškodbam naprave.
- Svetujemo vam, da napajalno enoto povežete z električno vtičnico ob bazenu in jo pred uporabo zaščitite.
- Prepovedana je vsakršna raba, ki ne upošteva pogojev uporabe sesalca. Prosimo, da pred uporabo skrbno preberete priloženi priročnik.
- Za čiščenje v različnih letnih časih lahko uporabljate filter različne gostote. Za nakup filtrov različnih gostot se obrnite na naše prodajalce.
- Prepričajte se, da je vrednost PH v bazenu med 7,0 in 7,2.
- V sesalec je prepovedano dodajati kemikalije za čiščenje vode. Če tovrstna raba povzroči okvaro sesalca, proizvajalec ne zagotavlja garancijskih pogojev.

# OPIS

## UVOD

Sesalec CF 600 je model visoke kategorije, ki ponuja najnaprednejšo tehnologijo robotskih sesalcev za bazene, kot so senzorji, pametni vzorec načrtovanega čiščenja, prilagajanje na bazen, izjemno zmožnost premagovanja ovir, visokoučinkovito sesanje umazanije in izjemno natančno filtriranje, daljinsko upravljanje in posodabljanje. Naprava je primerna za srednje in velike bazene. Sesalec se ponaša z močno funkcijo plezanja in se dobro prilagaja bazenom iz PVC, keramičnih ploščic, cementa in drugih materialov. Enoto poganja sistem treh motorjev, ki zlahka premaga vse težave in ovire. Poleg tega ima še sekundarni filtracijski sistem za sesanje drobnih prašnih delcev, izredno natančno vrtavko ter algoritmom na infrardeče multisenzorje. Zagotavlja najboljše načrtovanje čiščenja glede na obliko in velikost bazena za optimalno učinkovitost in kakovostno čiščenje.

Sesalec napaja nizkonapetostna baterija DC 28 V, ki zagotavlja visoko raven varnosti.

**Pred uporabo vas prosimo, da skrbno preberete priročnik, da boste sesalec uporabljali varno in pravilno.**

## DOBAVNI LIST

Zaporedna številka	Ime	Specifikacije	Kosov	Opombe
1	Ogrodje sesalca in kabel	CF 600	1	v škatli
2	Napajalna enota	Moč I 130	1	v škatli
3	Priročnik za uporabo		1	v plastični vrečki

## SPECIFIKACIJE

- Nazivna vhodna napetost: 100~240 V AC
- Frekvenca: 50 Hz/60 Hz
- Izhodna napetost: DC 28 V
- Moč: 130 W; moč sesalca: 100 W
- Čas delovanja: 1 h/2 h/3 h
- 4 načini delovanja: cel bazen/dno bazena/stene bazena/vodna črta
- Filtriranje: pribl. 15 m<sup>3</sup>/h
- Zmožnost filtriranja: 180 µ
- Hitrost gibanja: 11 m/min~16 m/min
- Vodoodpornost: sesalec IPX8, napajalna enota IPX5
- Upravljanje naprave prek aplikacije in povezave bluetooth.
- Temperatura delovnega prostora: 0~+40 °C

## STANJE VODE V BAZENU

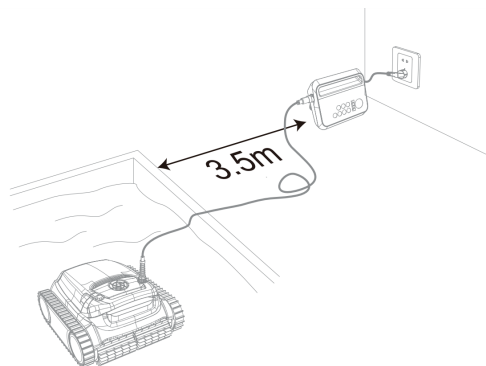
Opomba: Stanje vode v bazenu mora upoštevati spodnje zahteve:

- PH: 7,0-7,4
- Temperatura: 10 °C-35 °C
- Sol: največ 5.000 ppm
- Klor: največ 2 ppm

# NAVODILA ZA UPORABO

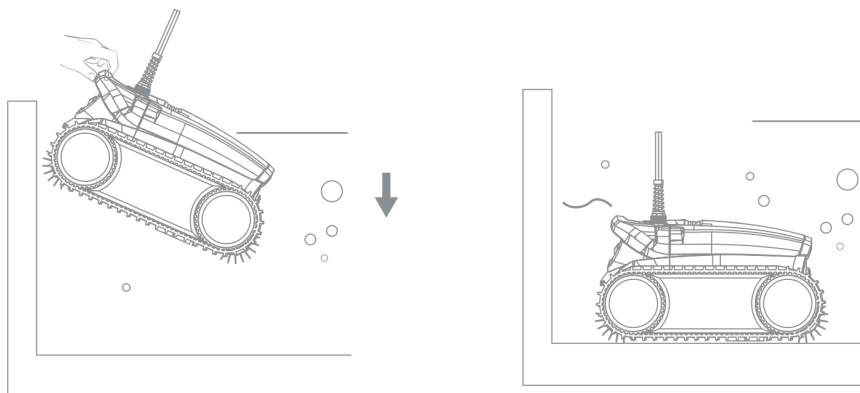
## NAMESTITEV

Napajalno enoto položite na primerno mesto in se prepričajte, da sesalec doseže vse kote bazena. Napajalna enota mora biti položena vsaj 3,5 metra od roba bazena.



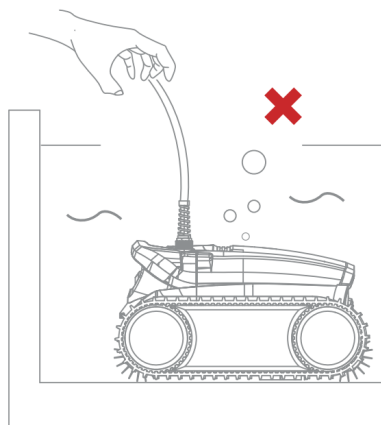
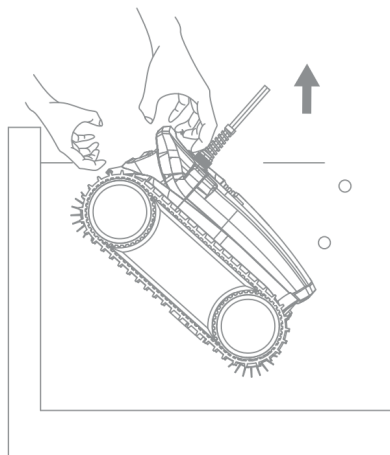
## POTAPLJANJE SESALCA

- Ko sesalec potapljate v bazen, bo dno obrnjeno proti steni. Napravo držite za ročaj in jo potopite v vodo. Sesalec bo počasi sprostil zrak (zrak v sesalcu mora biti popolnoma izpraznjen, v nasprotnem primeru lahko vpliva na normalno delovanje naprave). Poskrbite, da se bo sesalec naravno potopil na dno bazena.



# NAVODILA ZA UPORABO

- Za dviganje sesalca iz bazena uporabite le ročaj in ne kabla.



## DELOVANJE



### • Gumb za vklop:

Držite (3 sekunde) --> zagon/zaustavitev

Pritisnite (po zagonu) --> stanje pripravljenosti/samodejno delovanje

Stanje lučke na hrbtni strani:

Sveti --> stanje pripravljenosti

Počasno utripanje --> samodejno delovanje

Utripanje --> napaka

### • Gumb za povezavo bluetooth:

Ko uporabljate aplikacijo, pritisnite in držite gumb 3 sekunde. Povežite se prek povezave bluetooth ter s svojim uporabniškim imenom in geslom iz aplikacije.

Stanje lučke na hrbtni strani: Med povezovanjem bo lučka utripala 1 sekundo. Naprava je sedaj povezana.

# NAVODILA ZA UPORABO

## POVEZOVANJE Z APLIKACIJO

### • **Naložite si aplikacijo:**

- Za telefone Android poiščite in si naložite aplikacijo WYBOT v trgovini Google Play.
- Za telefone iOS poiščite in si naložite aplikacijo WYBOT v trgovini App Store.
- Sesalec vklopite in počakajte, da sveti modra lučka.
- Aplikacijo povežite z napravo v roku 20 sekund po zagonu sesalca.
- V aplikaciji se pojavi sporočilo o uspešni povezavi.
- Ko vstopite v aplikacijo, se bodo prikazali parametri naprave. Uporabniki lahko parametre nastavite glede na lastne zahteve (cona, trajanje čiščenja).
- Ko izberete parametre, kliknite za potrditev.
- Po ponovnem zagonu bo sesalec začel s programom čiščenja, ki ustreza nastavljenim parametrom.

### • **Opomba:**

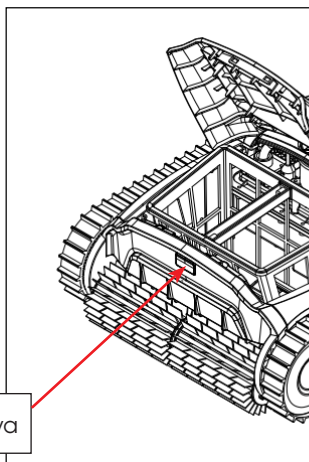
- Aplikacija potrebuje dovoljenje za dostop prek povezave bluetooth in uporabo lokacije na mobilnem telefonu.
- Aplikacije je primerna za operacijske sisteme IOS 14 in novejša ter Android 8.0 in novejša.
- Za informacije o vremenskih razmerah v aplikaciji morate dovoliti dostop do svoje lokacije.



# VZDRŽEVANJE

## ČIŠČENJE FILTER KARTUŠE

Po čiščenju dvignite napravo iz bazena, pritisnite gumb na repu, ki odpre zgornji pokrov. Dvignite pokrov, snemite filter kartušo, odstranite smeti in sperite kartušo pod tekočo vodo.



Gumb za odpiranje pokrova

# GARANCIJA

- Izdelek krije 24-mesečna garancija (samo na pogonski in nadzorni komplet), ki stopi v veljavo od datuma nakupa. Garancija ne velja za nadomestne dele, ki vključujejo filter kartušo/ščetko/kolesca/šobe.
- Garancija je nična, če se izdelek ne uporablja ustrezno ali ga popravljajo nepooblaščen osebe.
- Garancija se podaljša izključno zaradi tovarniških napak in ne krije kakršne koli škode, do katere pride zaradi neustreznega rokovanja z izdelkom.
- Pri vsaki vloženi zahtevi ali opravljenem popravilu v garancijskem obdobju je treba predložiti številko naročila ali račun.

CF Group ADRIA d.o.o.  
Kolodvorska ulica 25a  
2310 Slovenska Bistrica  
Slovenija  
+386 -2-80-50-430



## Okoljski programi, Evropska direktiva OEEO



Spoštujte uredbe Evropske Unije in pomagajte zaščititi okolje. Vrnite nedelujočo električno opremo na objekt, ki ga imenuje vaša občina, ki ustrezno reciklira električno in elektronsko opremo. Ne zavržite jih v nesortirane zabojnike za odpadke. Za izdelke, ki vsebujejo snemljive baterije, odstranite baterije preden izdelek odvržete.